

S I N C E 1 9 7 5

JINSUNG T.E.C.

CHALLENGE FOR THE WORLD
CREATING A NEW FUTURE

JINSUNG CONTENTS

INDEX

본 자료는 투자자들의 이해를 돕기 위해 작성된 자료이므로
당사는 그 정확성이나 완전성을 보장할 수 없으며
사전 예고 없이 내용이 변경 될 수 있습니다.
따라서, 어떠한 경우에도 투자자 여러분의 결정에 따라
독립적인 투자가 이루어 질 것으로 희망 합니다.

Overview

Market

Strength

투자포인트

부록 : 요약 재무현황
관계사현황

Overview



INNOVATIVE PARTNERSHIP

진성 티이씨는 창사 이래 44여년 동안 최고의 서비스와 품질로
건설중장비 하부주행체 부품을 생산, 공급하고 있는
Total Undercarriage Provider입니다.

Technology

Engineering

Consulting





**JINSUNG T.E.C
OVERVIEW**



인원
500
한국 250명, 중국 200명
미국 50명



설립일
1975



매출액(억원)
3,547

주요고객사
4

캐터필러, 두산
히타치, 밥캣



해외법인
3

중국연대 공장
중국상주 공장
미국조지아 공장



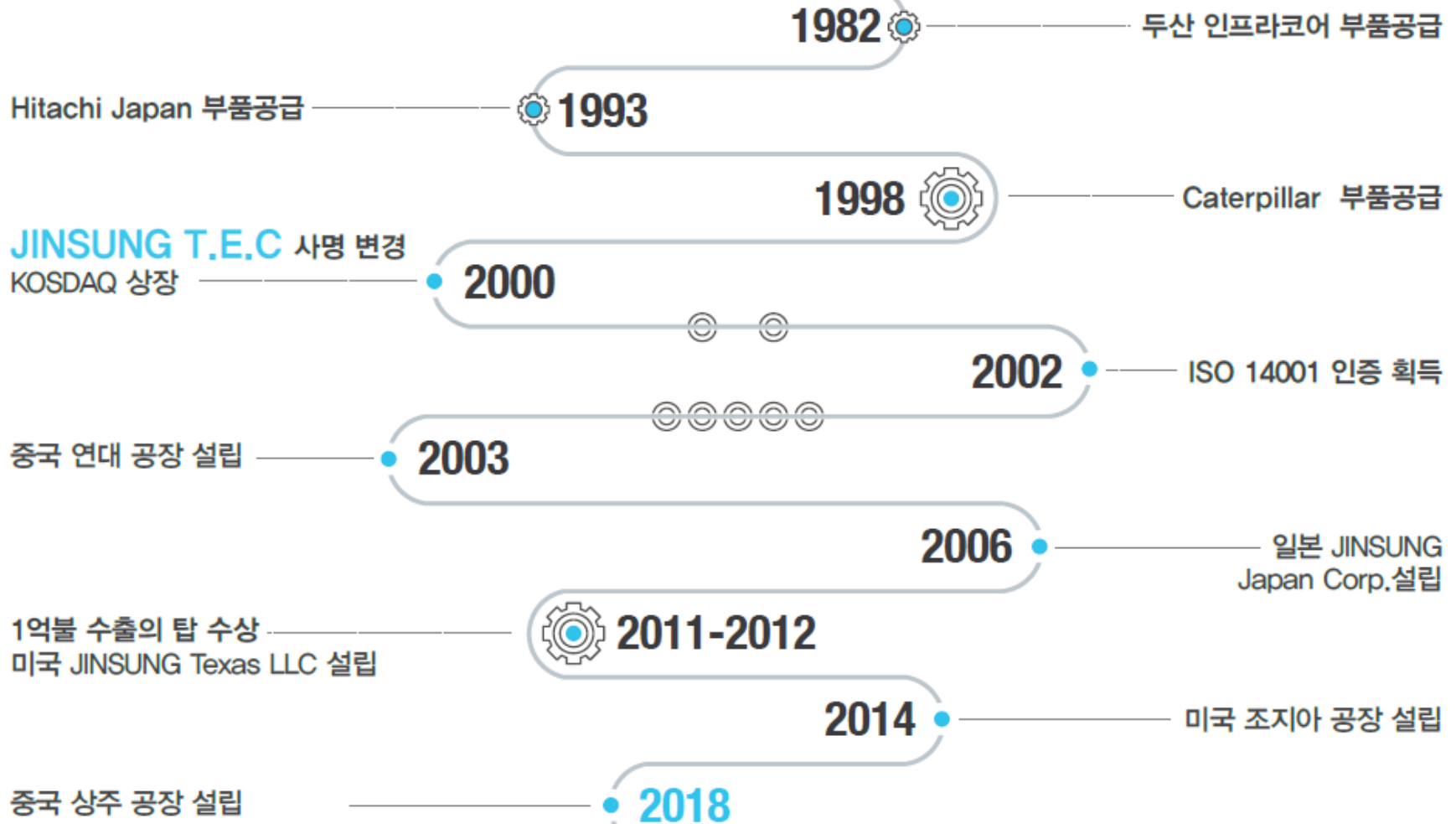
납입자본금(억원)
112



발행주식(만)
2,248

SINCE 1975

신생산업 설립



PRODUCT

IDLER

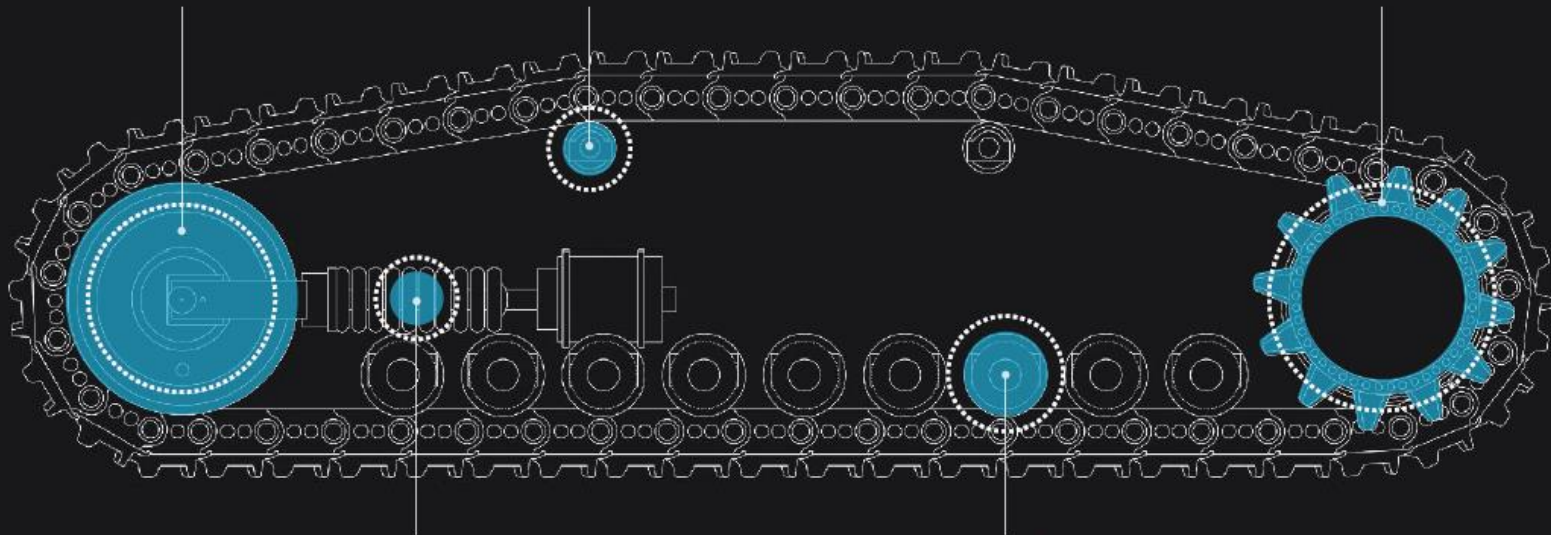
트랙의 진행방향을
유도하는 가이드 역할
SEAL 4개 사용

CARRIER ROLLER (1~2개 소요)

트랙 처짐 방지 및 회전위치 정확 유지
SEAL 2~4개 사용

SPROCKET

동력장치에서 트랙으로
구동력을 전달하는 기능



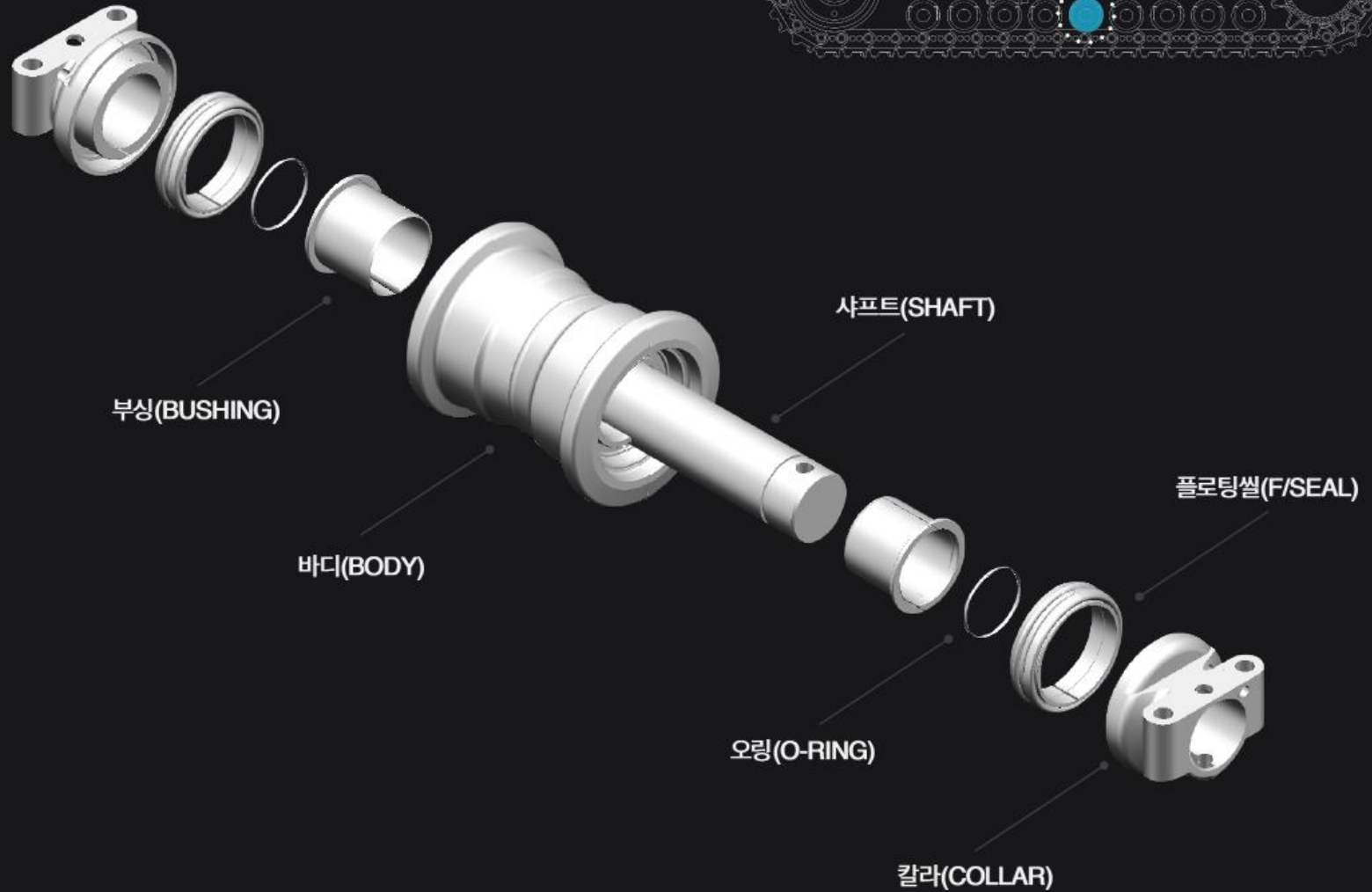
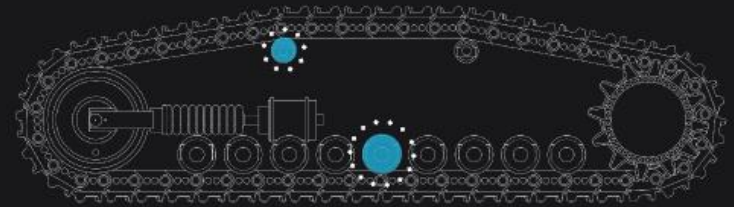
TENSION SPRING

지면 충격 완화 및
트랙의 장력조절

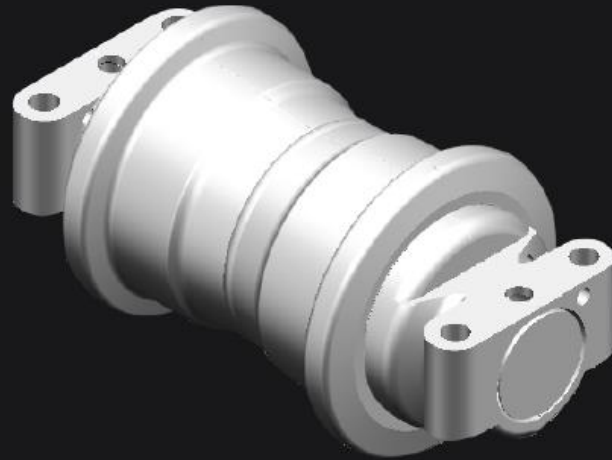
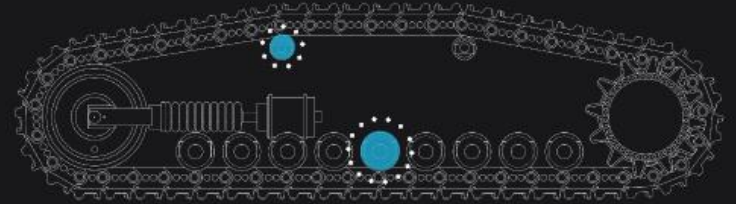
TRACK ROLLER (8~10개 소요)

본체의 하중 지지 및 원활한 주행 기능
SEAL 32~40개 사용

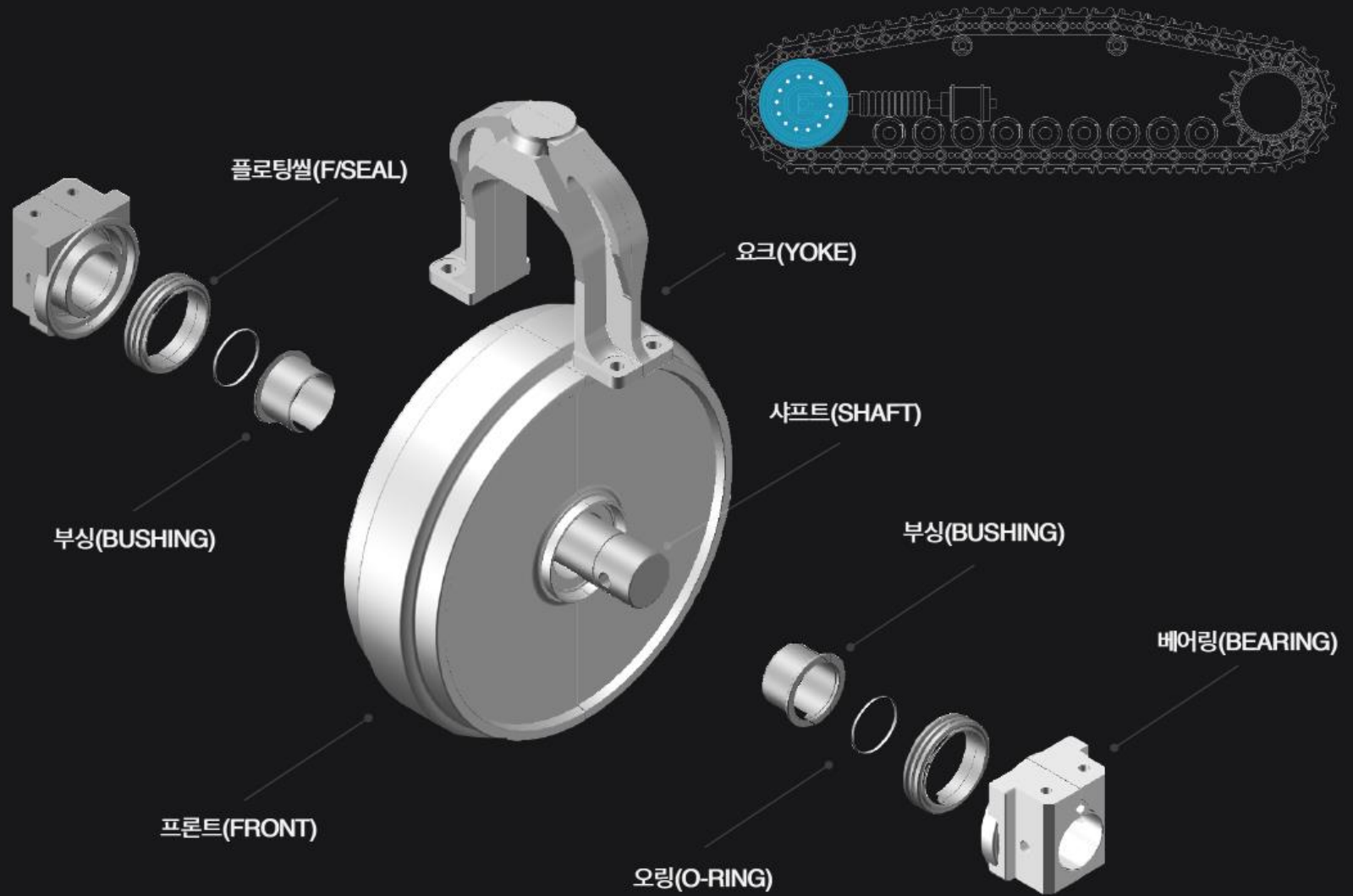
TRACK & CARRIER ROLLER



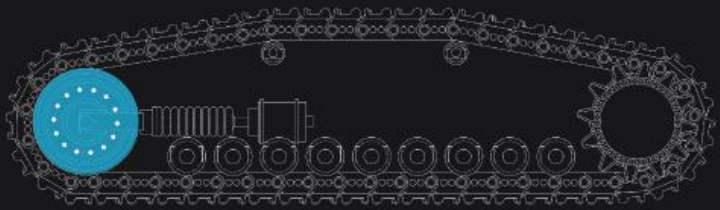
TRACK & CARRIER ROLLER



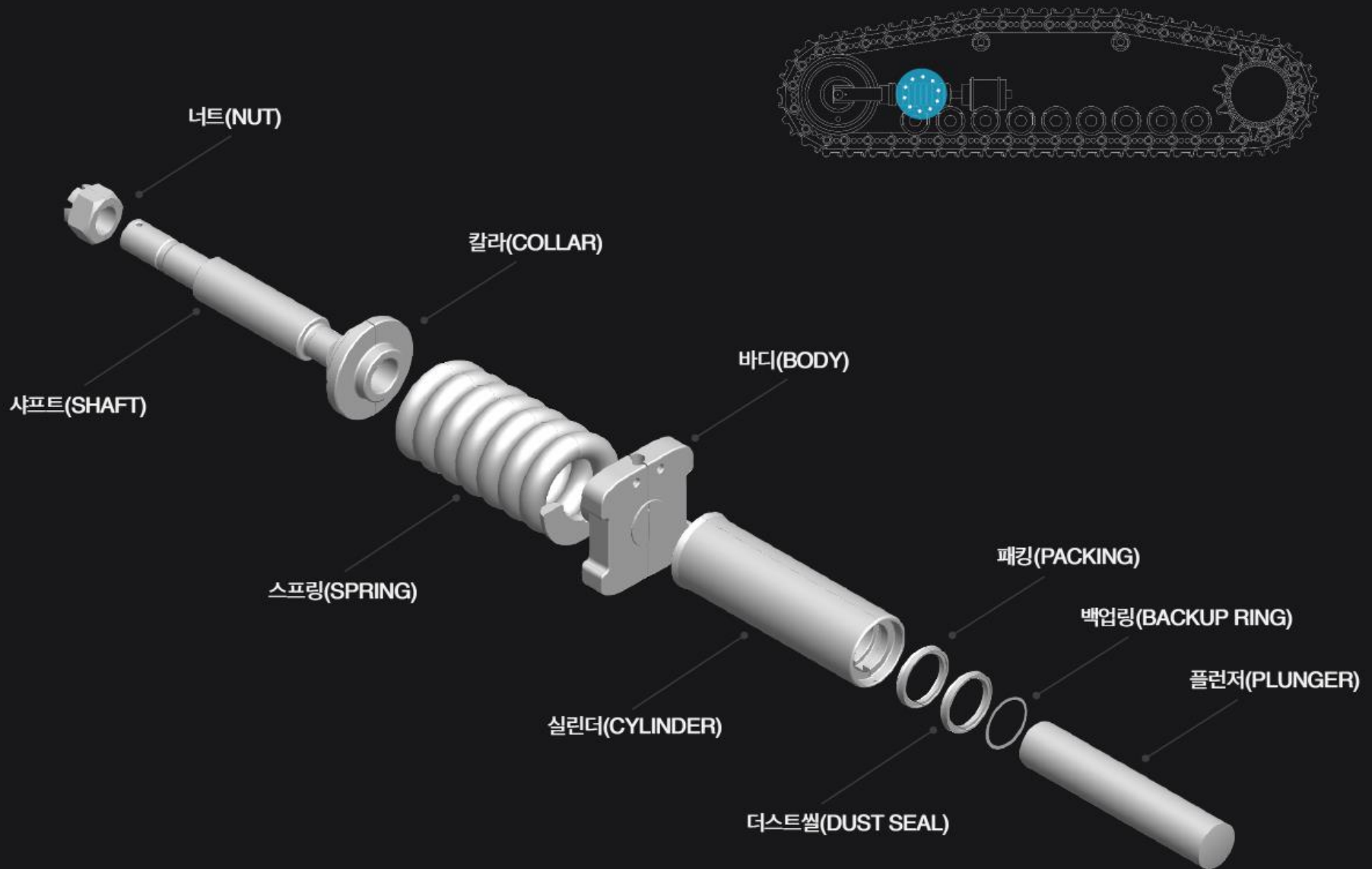
IDLER



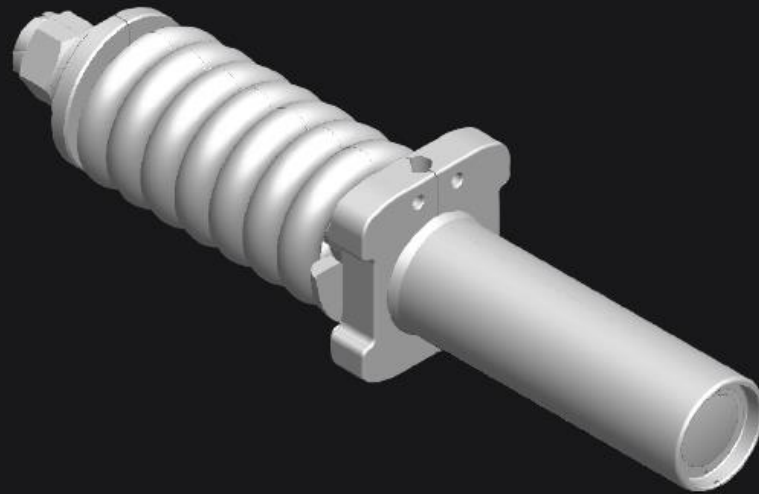
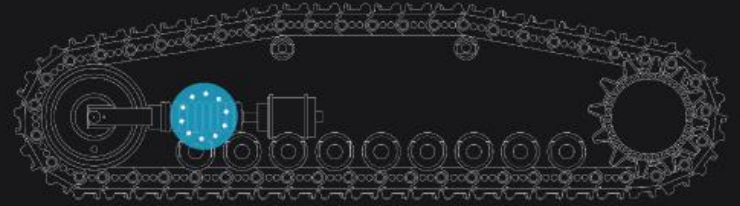
IDLER



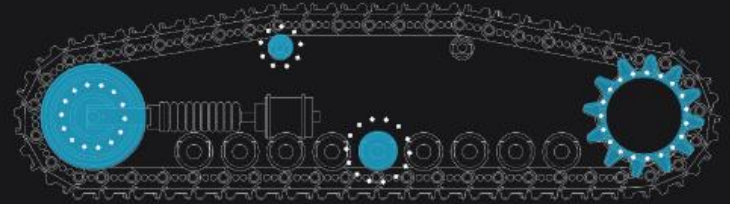
TENSION SPRING



TENSION SPRING



SPROCKET & SEAL



TRACK ROLLER



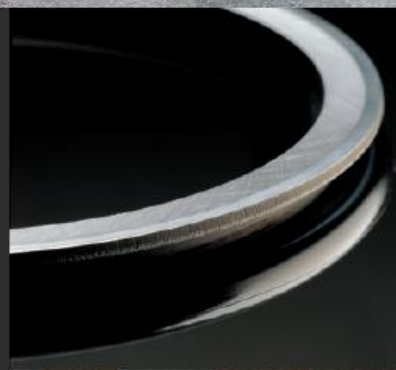
CARRIER ROLLER



IDLER



SEAL



SPROCKET



TENSION SPRING

INew | PRODUCT

DISC CUTTER

세계 최고 품질의 DISC CUTTER 생산



OEM TBM MAKER

로빈스(미국), 헤렌네트(독일)
가와사키(일본) 북방중공업(중국)

커터 생산업체

팔미에르(이탈리아)
블랙다이아몬드(호주)

주요 거래처

삼성물산, SK건설, 동아지질
강릉건설, 아주지오텍

주요 프로젝트

싱가포르 지하철 T220공구
개발 진행 중(약 2.1Km)

INew | PRODUCT

(연료전지)

FUEL CELL

친환경 차세대 신재생에너지로 주목 받고 있는 연료전지 공급

- 두산그룹 신규사업으로 연료전지 사업에 집중투자 진행
- 인산염 연료전지 국산화에 따라 본격적으로 부품 생산 공급
- 당사 Pressure Plate, Manifold 납품 및 수주 확대 지속
- 소모성 부품으로 지속적인 Refurbish 수익 발생



Market

Outlook

Market Share

Customers

Outlook

미국 및 중국 등 글로벌 시장 지속적인 투자 진행

PROSPECT

- 글로벌 시장 10~15% 성장 기대
- 인프라 투자 및 주택, 공공시설 투자 지속
- 신흥 아시아 시장 지속적인 성장 가시화



01



02



03

CUSTOMER

- 중대형 장비 수요 증가
- 중국, 미국 인프라 분야 지속적 투자
- 글로벌사 부품 아웃소싱 가속화(품질, 납기 중요성)

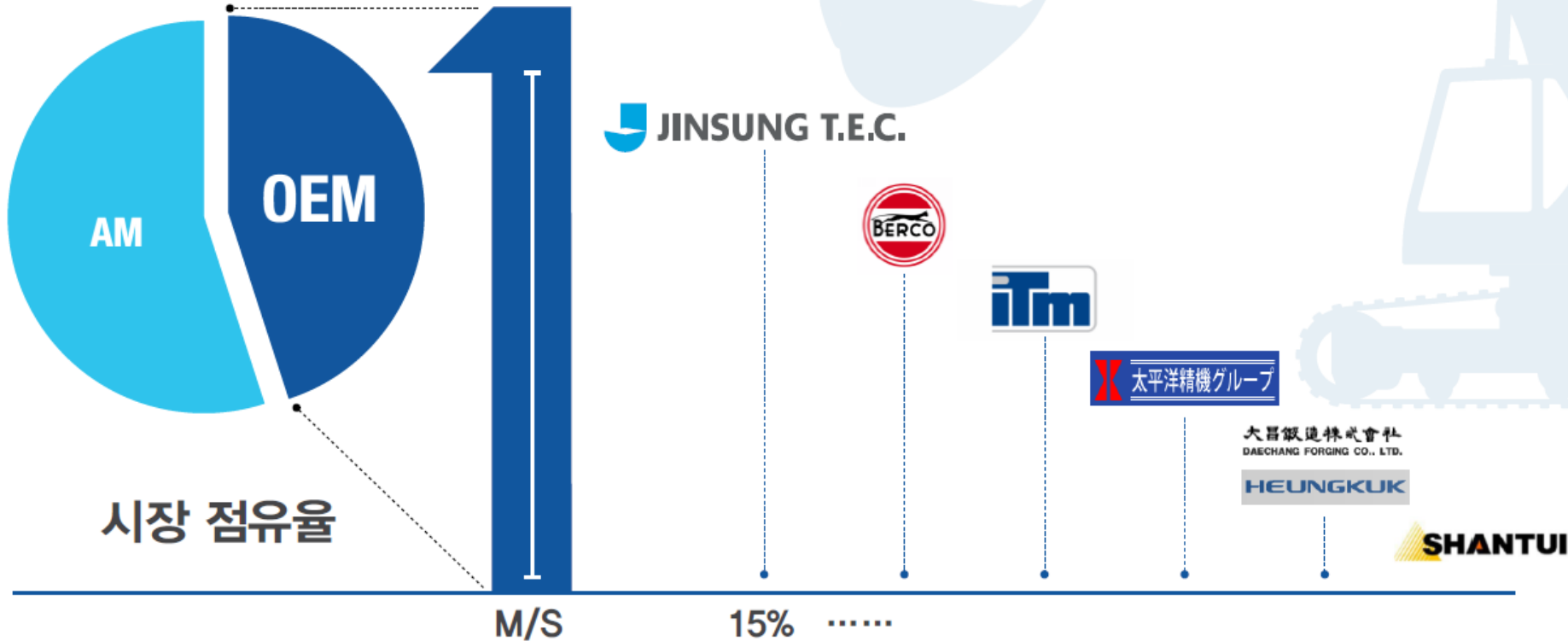
COMPETITION

- 세계 R/I 수요의 70~80% 중국 시장
- 다수의 업체 시장 참여로 경쟁 심화
- BERCO, ITM 등 글로벌 메이저사 경쟁력 하락

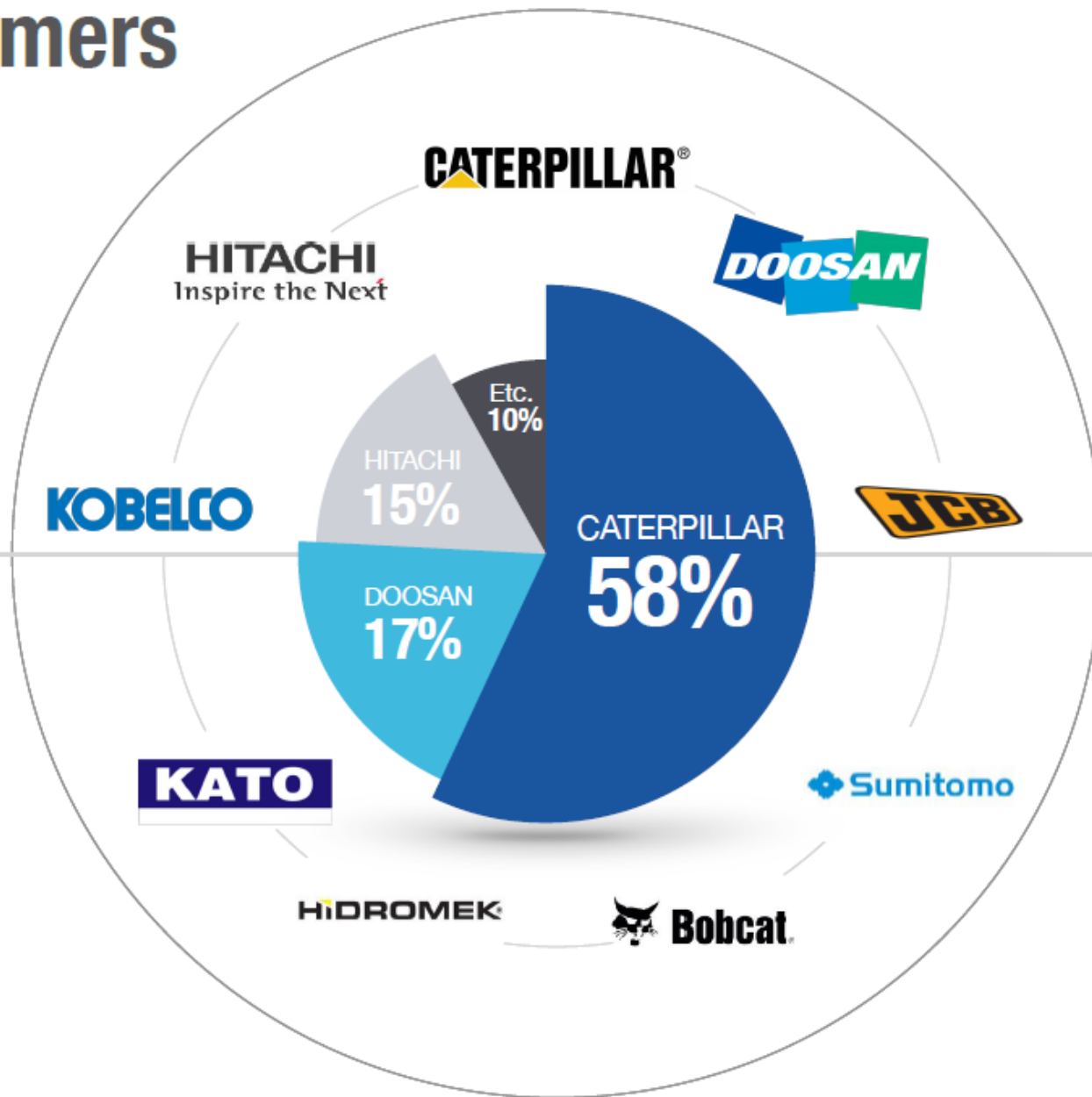
Market Share

시장을 선도하는 세계 1위 기업

시장규모 2조원



Customers

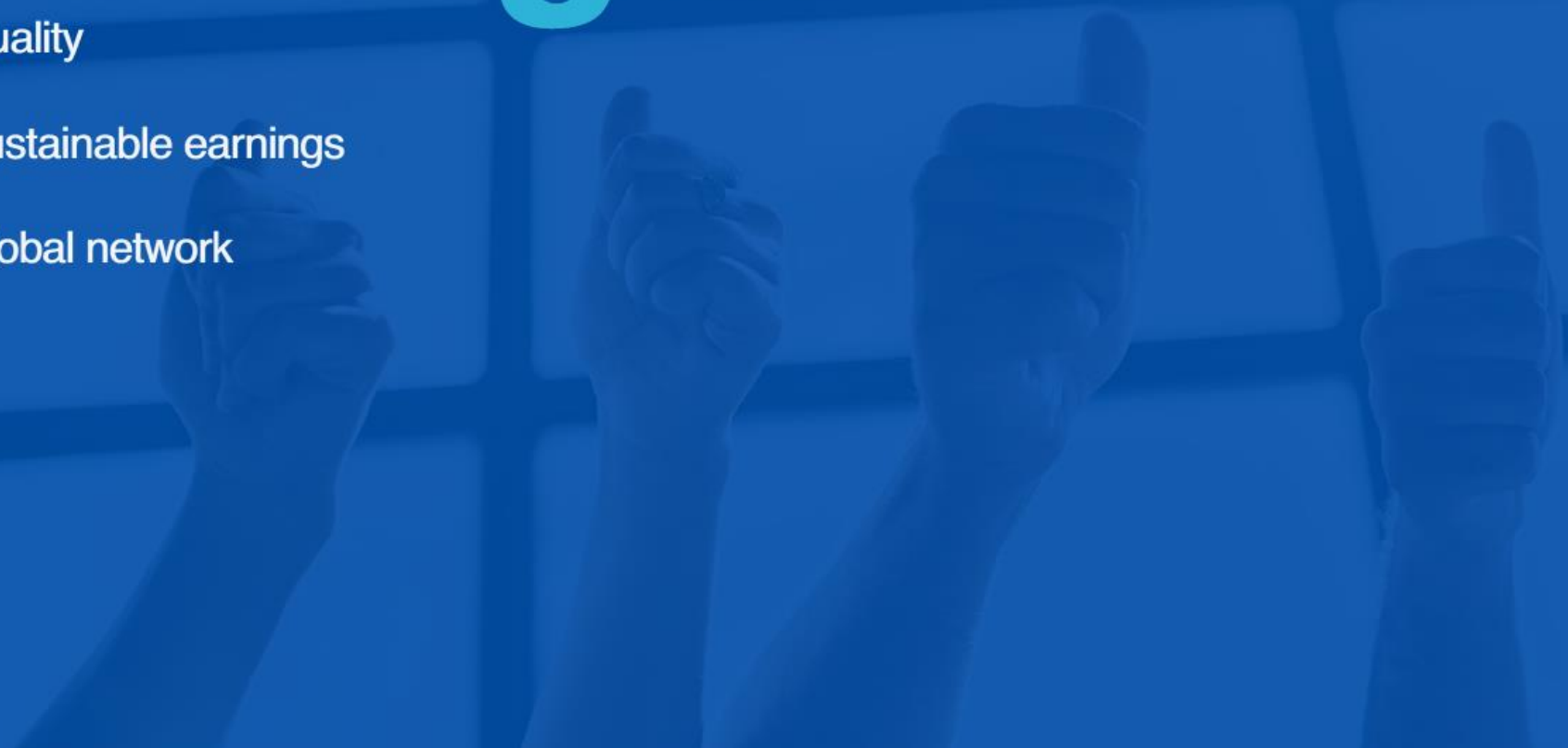


Strength

Quality

Sustainable earnings

Global network



Quality

기술 우위 품질을 통한 고객 만족도 향상

고객 만족도

SQEP 획득
고객납기 신속대응



글로벌화

해외생산 프로세스 표준화
원가 경쟁력 우위



앞선 기술력

모든 생산설비
자체개발



고객 다변화

신규고객 확대
전략적 제휴 강화





QUALITY ASSURANCE

2000hours

FIELD CLAIM 0% 도전!

“JINSUNG T.E.C의 품질보증 2000시간 서비스”

품질은 무엇과도 절대 바꿀 수 없는 고객에게 선사하는 최고의 가치

Sustainable earnings

고객사와의 전략적 장기공급계약을 통한 안정적인 수익구조

■ 매출액 ■ 영업이익 ■ 영업이익율

• K-IFRS 연결기준 [단위 : 억원]



Sustainable earnings

CAT 장기공급계약

● 매출액 ● 점유율

FINANCIAL CRISIS OF
2007~2008

420억
단일판매 공급계약

매출액
105억

점유율 16%

2,000억
5년간 장기공급계약

3,000억
5년간 장기공급계약
(텍사스)

2,000억
장기공급계약
(조지아)

4,000억
장기공급계약 (조지아)

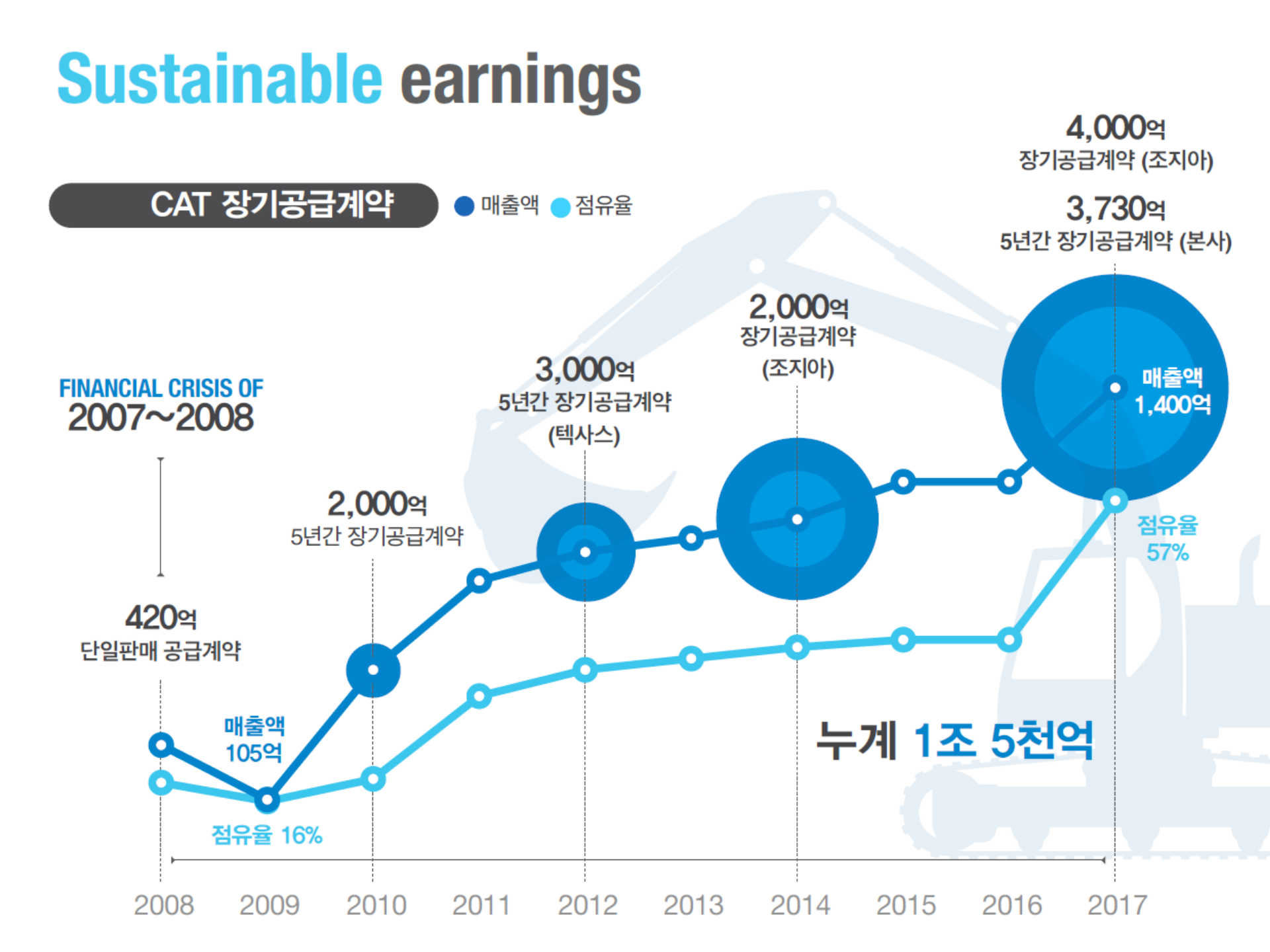
3,730억
5년간 장기공급계약 (본사)

매출액
1,400억

점유율
57%

누계 1조 5천억

2008 2009 2010 2011 2012 2013 2014 2015 2016 2017



Global Network



Global Network

연구개발 및 마케팅 전략강화

본사 & 제1공장

생산, 구매, 품질, 경영지원
연간 생산량 : 롤러 1,000,000개



제3공장

Disc Cutter, 연료전지



판교 사무소

해외영업

제2공장

생산, 품질, 국내영업
연간 생산량 : 아이들리 300,000개
연구소(대한민국 1만번째 연구소)



“CAPA 2천억원”

PANGYO

PYEONGTAEK

Global Network

업계 최초 미국 부품공장 설립



텍사스

조지아

미국 조지아 공장

5385 Rafe Banks Dr. Flowery Branch, GA 30542, USA

연간 생산량 : 롤러 300,000개 / 아이들러 100,000개

“CAPA 1천억원”

미주 전략적 요충지 향후 글로벌사 추가 매출 기대

CATERPILLAR®

Bobcat

JOHN DEERE | HITACHI

WACKER
NEUSON

KOBELCO

Global Network

거래처 다변화 및 내수시장 활성화로 성장성 지속



중국 연대 공장

No.99, Xing Fu Jie, Fushan Ye Qu, the City of Yantai, the Province of Shandong, China

연간 생산량 : 롤러 800,000개 / 아이들러 100,000개 / SEAL 2,500,000개

중국 상주 공장

No. 59 Heshanhuan Road, Jintan, Changzhou, Jiangsu, China

연간 생산량 : 롤러 300,000개 / 아이들러 50,000개 / Proving Ground

“CAPA 1.5천억원”

- 2003년 두산 DICC와 동반 진출
- CAT 물량 확보 등 거래처 다변화를 통한 성장성 지속
- SEAL부품 신규 생산으로 Biz Domain 확대
- 일대일로, AIIB 인프라 투자 활성화 기대

JINSUNG VISION

JINSUNG VISION

World No.1 Undercarriage Solution Provider



요약 연결재무제표

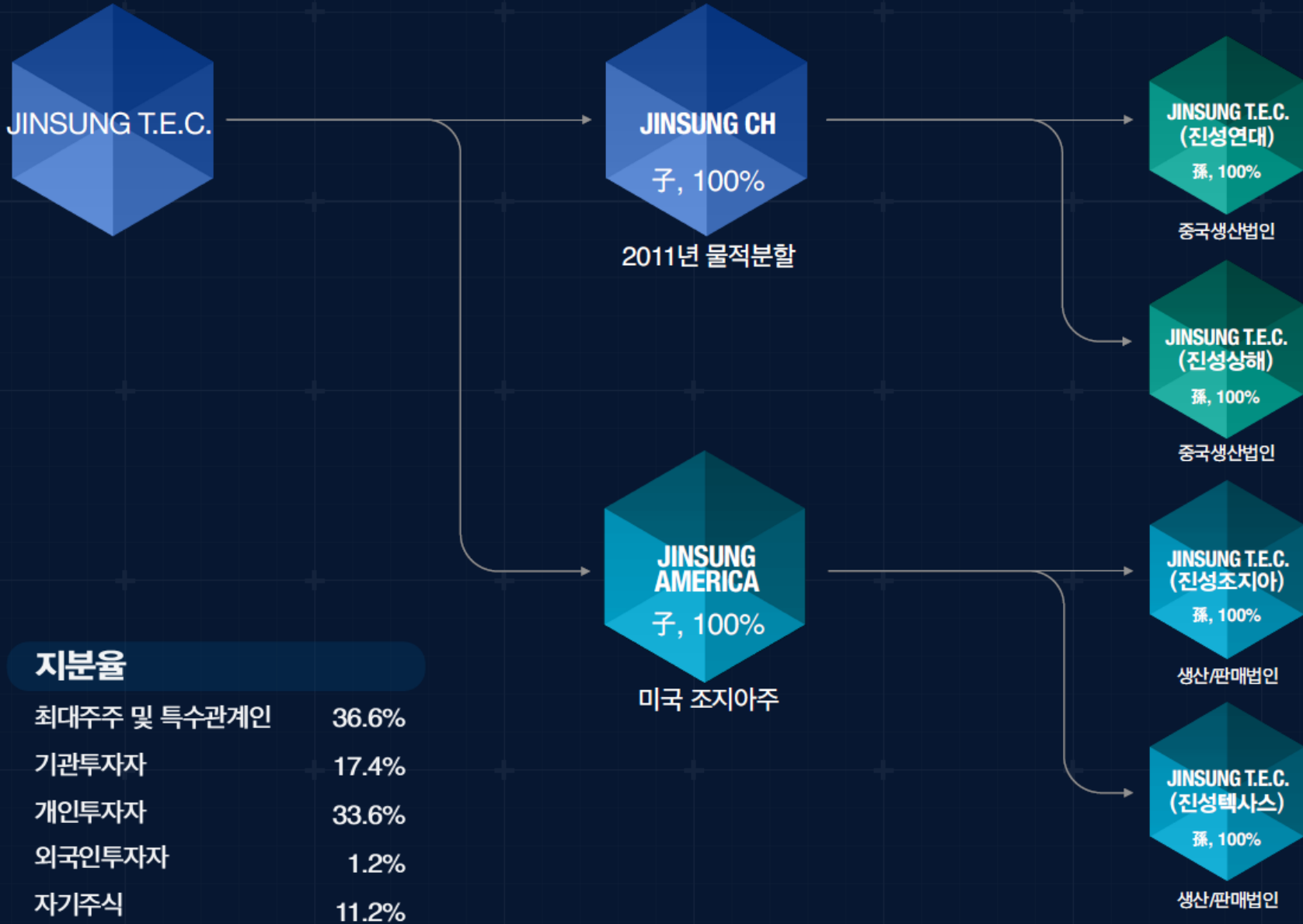
재무상태표

(단위 : 억원, %)	2016	2017	2018	2019 1Q
유동자산	996	1,245	1,613	1,774
(유동비율)	174%	155%	146%	139%
현금 및 현금성자산	129	101	14,891	126
매출채권 및 기타채권	456	640	822	943
재고자산	338	429	573	633
비유동자산	696	680	886	966
유형자산	632	637	810	887
자산총계	1,692	1,925	2,499	2,740
유동부채	572	801	1,107	1,276
매입채무 및 기타채무	187	453	421	520
단기금융부채	340	192	375	381
비유동부채	126	98	186	213
장기금융부채	110	83	173	170
부채총계	698	899	1,293	1,489
(부채비율)	70%	87%	107%	119%
자본금	112	112	112	112
자본잉여금	338	339	339	339
이익잉여금	682	747	922	954
자본총계	994	1,026	1,206	1,251

손익계산서

(단위 : 억원, %)	2016	2017	2018	2019 1Q
매출액	1,778	2,444	3,547	941
매출원가	1,477	2,037	2,990	793
매출총이익	301	406	557	148
(매출총이익률)	16.9%	16.6%	15.7%	15.7%
판매비와 관리비	186	217	277	63
영업이익	115	189	280	85
(영업이익률)	6.5%	7.7%	7.9%	9.0%
금융수익	871	158	68	23
금융원가	861	212	73	13
법인세비용차감전순이익(손실)	125	135	275	95
법인세비용	26	36	58	23
당기순이익(손실)	99	100	217	72
(당기순이익률)	5.6%	4.0%	6.1%	7.7%
기타포괄손익	-8	-36	-4	13
총포괄손익	91	63	213	85
기본주당이익	524	532	1,086	361
ROA	5.8%	5.14%	8.7%	10.5%
ROE	10.6%	9.9%	19.4%	23.4%

JINSUNG T.E.C. 관계사 및 지분현황



지분율

최대주주 및 특수관계인	36.6%
기관투자자	17.4%
개인투자자	33.6%
외국인투자자	1.2%
자기주식	11.2%



S I N C E 1 9 7 5

JINSUNG TEC

Thank you